

# Geberit AquaClean 4000

DK

Betjeningsvejledning



Hygiejne og velvære .....	4
Nem betjening.....	4
Har du spørgsmål vedrørende Geberit AquaClean? .....	4
Registrering af garantibeviset .....	4
Miljø .....	4
Vigtige henvisninger .....	5
Korrekt anvendelse .....	5
Overensstemmelseserklæring .....	5
Sikkerhedshensyn .....	5
Drift.....	5
Symbolforklaring .....	5
Betjening Geberit AquaClean 4000 .....	6
Oversigt over betjeningselementer .....	6
Betjeningsfelt .....	6
Integreret betjeningsfelt .....	7
Anvendelse af Geberit AquaClean 4000 .....	8
Værd at vide .....	9
Stænkeskyttelse .....	9
Sænkingsautomatik til toiletsæde og -låg.....	9
Pleje og rengøring .....	10
Anvisninger vedrørende pleje .....	10
Komponenter .....	10
Tilladte rengøringsmidler og -redskaber .....	11
Ikke tilladte rengøringsmidler og -redskaber .....	12
Tips.....	13
Rengøring af toiletsæde, toiletlåg og hus.....	13
Fejlafhjælpning .....	14
Driftsfejl.....	14
Rengøring eller udskiftning af douchedyzen .....	16
Rengøring eller udskiftning af kurvefilteret.....	17
Udskiftning af udligningsbufferne.....	18
Tømning af varmtvandsbeholderen .....	19
Afmontering og montering af toiletsæde og -låg.....	20
Tekniske data .....	23
Garanti over for slutkunde .....	24

## Hygiejne og velvære

Geberit AquaClean 4000 er et Douche-WC sæde, der anvender den friskeste og rene kilde: vand. En individuel vandstråle renser bagdelen på en skånsom og behagelig måde. Det er nemt at anvende, men effektivt. Aftørring kan ske med toiletpapir eller et håndklæde.

## Nem betjening

Betjeningen er legende let. Du kan nemt anvende knapperne, der er anbragt synligt på siden.

## Har du spørgsmål vedrørende Geberit AquaClean?

Vi besvarer gerne eventuelle spørgsmål ved henvendelse. Kontakt venligst dit lokale Geberit-salgsselskab.

## Registrering af garantibeviset

Benyt lejligheden til at registrere dine kontaktdata online, så vi kan give dig optimal service:

- [www.i-love-water.com](http://www.i-love-water.com)

## Miljø

Dette produkt lever op til kravene i EU-direktivet "Restriction of Hazardous Substances" (2002/95/EF). Det er stort set frit for bestemte miljøbelastende indholdsstoffer som f.eks. bly, kviksølv, kadmium og krom VI.

Alle gamle Geberit AquaClean 4000 kan afleveres gratis hos Geberit, som sørger for, at de bortskaffes korrekt. Denne ordning gælder for alle EU-lande samt Schweiz og Norge. Oplysninger om de pågældende indleveringssteder får du hos dit lokale Geberit-salgsselskab eller på landenes respektive hjemmesider.

## Vigtige henvisninger

### Korrekt anvendelse

Geberit AquaClean 4000 er et Douche-WC sæde, der er beregnet til afvaskning af analområdet. Enhver anden anvendelse betragtes som ukorrekt. Geberit påtager sig ikke noget ansvar for følgerne af ukorrekt anvendelse.

### Overensstemmelseserklæring

Overensstemmelseserklæringen kan fås hos dit lokale Geberit-salgsselskab.

### Sikkerhedshensyn

- Hvis Geberit AquaClean viser tegn på skader, skal det straks frakobles netforsyningen, og der skal rettes henvendelse til Geberits kundeservice
- Hvis netkablet er beskadiget, skal det udskiftes af en fagmand
- Forsøg under ingen omstændigheder selv at åbne og reparere Geberit AquaClean. Undlad at foretage ændringer eller ekstrainstallationer. Geberit AquaClean indeholder strømførende dele. Livsfare efter åbning
- Reparationer må udelukkende foretages af en autoriseret fagmand under anvendelse af originale reservedele og originalt tilbehør
- Geberit AquaClean må kun tilkobles den netspænding, der angives på typeskiltet. Der findes yderligere tekniske data i kapitlet "Tekniske data"

### Drift

- Personer, herunder især børn, med manglende kendskab til brugen af Geberit AquaClean 4000 skal instrueres i brugen heraf
- Betjening og vedligeholdelse må udelukkende ske som beskrevet i denne betjeningsvejledning
- Geberit AquaClean 4000 må kun fungere med drikkevand

### Symbolforklaring



#### FARE

Henviser til en mulig farlig situation, som kan medføre døden eller alvorlige personskader.

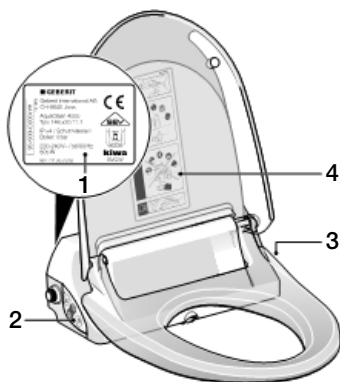


Henviser til en vigtig oplysning.

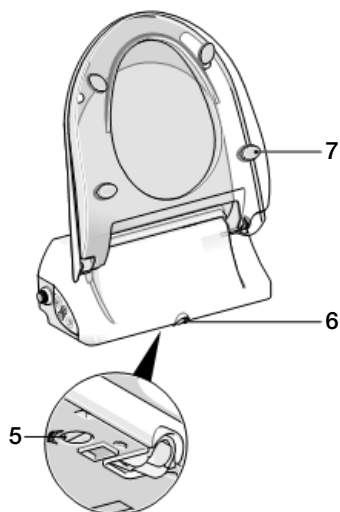
---

## Betjening Geberit AquaClean 4000

### Oversigt over betjeningselementer

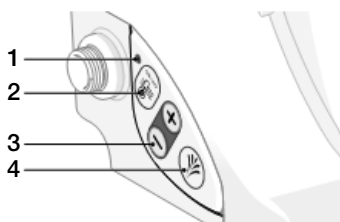


- 1 Typeskilt og serienummer
- 2 Betjeningsfelt
- 3 Netkabel med stik
- 4 Rengøringsanvisninger til slutkunden



- 5 Aftapningsskrue
- 6 Douchearm
- 7 Udligningsbuffer

### Betjeningsfelt



- 1 LED-display  
varmtvandsbeholder
- 2 Varmtvandsbeholder ON/OFF
- 3 Douchestrålens styrke
- 4 Start og stop douchen

## Integreret betjeningsfelt



### Start og stop <Douche>

Tryk på knappen: Douchearmen kører til positionen og starter douchen. Douchen stopper automatisk efter 20 s. Douchen kan afbrydes tidligere ved at trykke på knappen <Douche>.

Tryk på knappen igen: Douchen stopper.



### <Douchestrålens styrke>

Ved at trykke på <+> eller <-> under douchen ændres douchestrålens styrke.

Der kan vælges mellem 5 trin for douchestrålens styrke.

Den sidst indstillede styrke gemmes af memoryfunktionen.



### <Varmtvandsbeholder> ON/OFF

Ved at trykke på knappen bliver varmtvandsbeholderen slået til eller fra.

LED	Betydning
Lyser blå	Varmeanlægget er tændt (fabriksindstilling)
Lyser ikke	Varmeanlægget er slukket
Blinker rødt	Fejlmeddelelse (se kapitlet "Fejlafhjælpning")

## Anvendelse af Geberit AquaClean 4000

Doucheprincip:

- Douchedysen rengøres automatisk med rent vand før og efter hver douche  
Vandstrålens styrke kan reguleres individuelt.

Under douchen bliver douchestrålen langsomt køligere og køligere.



WC-skyllet aktiveres som sædvanligt ved hjælp af skylleknappen på cisternen.  
Geberit AquaClean 4000 kan til enhver tid benyttes som normalt WC.

- 1 Sæt dig på WC'et.
- 2 Tryk på knappen <Douche>.



Resultat

Douchen starter og stopper efter 20 s.

Douchen kan afbrydes tidligere ved at trykke på knappen <Douche>.



## Værd at vide

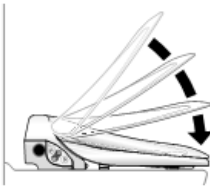
### Stænkbeskyttelse

Stænkbeskyttelsen kan anvendes til at kontrollere funktionerne for Geberit AquaClean 4000, uden at der sidder en person på WC'et.



1 Stænkbeskyttelse

### Sænkingsautomatik til toiletsæde og -låg



Dæmpere affjedrer toiletsædet og -låget støjfrit og sørger for langsom lukning. Åbningen foregår som ved et normalt toiletsæde og -låg.



Toiletsædet og -låget må ikke trykkes ned manuelt. Derved skades dæmpere.

## Pleje og rengøring

Geberit AquaClean 4000 er et næsten vedligeholdelsesfrit, førsteklasses produkt. Toiletsædet og -låget er nemme at rengøre og afmontere om nødvendigt. Douchedysen er også nem at udskifte i tilfælde af tilkalkning eller tilstopning.



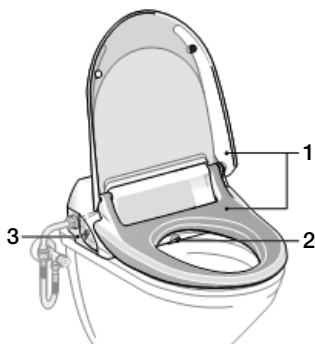
Aggressive rengøringsmidler kan beskadige materialeoverfladen. Det er derfor vigtigt at følge de nedenstående anvisninger vedrørende pleje og rengøring.

## Anvisninger vedrørende pleje

Til den regelmæssige pleje behøver man almindeligvis blot anvende vand, et mildt rengøringsmiddel, der ikke virker irriterende på huden, og en ikke kradsende svamp eller en blød klud. Forebyg dannelse af kalkaflejringer.

## Komponenter

For at kunne opfylde design- såvel som funktionsmæssige krav består Geberit AquaClean 4000 af forskellige komponenter. Af denne grund er det vigtigt at overholde følgende rengøringsanvisninger, for garantien dækker ikke skader på overfladen eller af materialet, der skyldes ukorrekt behandling.



- 1 Toiletsæde og -låg
- 2 Douchearm
- 3 Hus

## Tilladte rengøringsmidler og -redskaber

### Rengøringsmidler



Rengøringsmidlerne må godt være svagt sure, f. eks. citronsyre



Rengøringsmidlerne skal helst fortyndes med vand



Rengøringsmidlerne skal være flydende



Rengøringsmidlerne må ikke virke irriterende på huden



Rengøringsmidlerne må godt være skummende

### Rengøringsredskaber



Svamp, tavlesvamp



Klud, vaskeskind



WC-børste

## Ikke tilladte rengøringsmidler og -redskaber

### Rengøringsmidler



Rengøringsmidlerne må ikke være i pulverform, f. eks. skurepulver eller skuremiddel



Rengøringsmidlerne må ikke være ætsende, f. eks. koncentreret afløbsrens



Rengøringsmidlerne må ikke virke irriterende på øjne og hud



Rengøringsmidlerne må ikke indeholde en høj klorkoncentration



Rengøringsmidlerne må ikke være slibende, som f. eks. sand eller skuremidler

### Rengøringsredskaber



Kradsende svamp



Stålluld, stålbørste, stålsvamp

## Tips

Problem	Afhjælpning
Anvendelse af desinfektionsmiddel	Kom desinfektionsmiddel på en blød klud, og tør komponenterne af med den. Kontrollér materialernes bestandighed over for desinfektionsmidlet.
Tilkalket eller tilstoppet douchedyse på grund af fremmedstoffer i vandet	Rengøringen foretages ved at lægge douchedysen i et almindeligt afkalkningsmiddel et par timer.

## Rengøring af toiletsæde, toiletlåg og hus



Til rengøringen må der ikke anvendes kradsende svampe og skuremidler. Det frarådes desuden at anvende opløsningsmiddelbaserede eller syreholdige rengøringsmidler, afkalkningsmidler, husholdningseddike og rengøringsmidler, der indeholder eddikesyre. De angriber nemlig overfladen, som kan blive misfarvet.

- 1 Tør komponenterne af med en blød klud vædet med et mildt opvaskemiddel, der ikke virker irriterende på huden.
- 2 Tør komponenterne af med en blød klud.

## Fejlafhjælpning



### FARE

Livsfare på grund af elektrisk stød

- ▶ Forsøg under ingen omstændigheder selv at åbne og reparere apparatet
- ▶ Udskift under ingen omstændigheder selv netkablet, hvis det er beskadiget
- ▶ Kontakt kundeservice

## Driftsfejl

Fejl	Årsag	Afhjælpning
Ingen funktion	Netstikket sidder ikke i stikdåsen	Sæt netstikket i stikdåsen
	Sikringen i den elektriske fordeler er defekt	Udskift sikringen i den elektriske fordeler
	Sikringen i netkablet er defekt	Træk netstikket ud, og kontakt kundeservice
	Strømforsyningen er afbrudt	Lad strømforsyningen kontrollere af en fagmand
Brusevandets temperatur er for lav	Varmeanlægget er ikke tændt	Tænd <varmtvandsbeholder>
Douchestrålen er for svag, eller der sprøjtes overhovedet ikke noget vand	Douchestrålens styrke er indstillet for lavt	Øg douchestrålens styrke
	Douchedysen er forstoppet eller tilkalket	Rengør eller udskift douchedysen
	Kurvefilteret er forstoppet eller tilkalket	Rengør eller udskift kurvefiltret
Douchearmen kører ikke tilbage	Strømforsyningen er afbrudt	Genopret strømforsyningen. Douchearmen kører automatisk tilbage
	Douche-WC-sædet er defekt	Sluk douche-WC-sædet, og kontakt kundeservice
Sænkingsautomatikken virker ikke	Hydraulisk defekt	Kontakt kundeservice
Der løber vand ud af sikkerhedsoverløbet til venstre for douchearmen		Træk netstikket ud, luk hjørneventilen, og kontakt kundeservice
Toiletsædet vakler	Udligningsbuffer mangler	Montér nye udligningsbuffere
	Udligningsbufferne "Standard" er monteret	Udskift udligningsbufferne "Standard" med udligningsbufferne "hævet"

Fejl	Årsag	Afhjælpning
LED blinker rødt: en gang hvert 2. s	Temperaturføleren er defekt	Kontakt kundeservice
LED blinker rødt: to gange hvert 2. s	Hjørneventilen er lukket	Åbn hjørneventilen
	Kurvefilteret er forstoppet eller tilkalket	Rengør eller udskift kurvefiltret
LED blinker rødt: tre gange hvert 2. s	Douchearmen er blokeret	Kontrollér douchearmens åbning Kontrollér dysens position, sæt dysen korrekt på Kontakt kundeservice
LED blinker rødt: fire gange hvert 2. s	Vandet er varmere end 45 °C. Temperaturbegrænseren er aktiveret	Kontakt kundeservice
LED blinker rødt: fem gange hvert 2. s	Vandpumpen fungerer ikke længere korrekt eller er defekt	Kontakt kundeservice

## Rengøring eller udskiftning af douchedysen

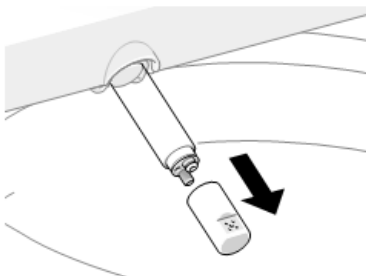
- 1 Vip toiletsædet og -låget op.
- 2 Tryk samtidigt på knapperne <+> og <-> eller knapperne <+> og <Douche>.



Resultat

Douchearmen kører ud uden at sprøjte med vand.

- 3 Hold douchearmen fast med den ene hånd, og træk douchedysen forsigtigt af med den anden hånd.



- 4 Rengør og afkalk douchedysen.
- 5 Tryk samtidigt på knapperne <+> og <-> eller knapperne <+> og <Douche>.

Resultat

Douchearmen kører tilbage til udgangsposition.

- 6 Rengør douchearmens åbning.
- 7 Tryk samtidigt på knapperne <+> og <-> eller knapperne <+> og <Douche>.

Resultat

Douchearmen kører ud uden at sprøjte med vand.

- 8 Sæt den rengjorte eller nye douchedyse på douchearmen.
- 9 Tryk samtidigt på knapperne <+> og <-> eller knapperne <+> og <Douche>.

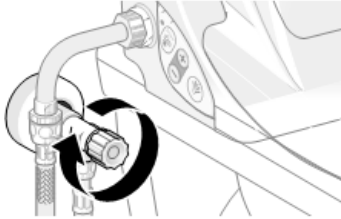
Resultat

Douchearmen kører tilbage til udgangsposition.

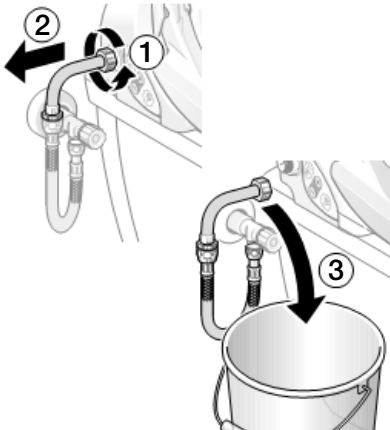


## Rengøring eller udskiftning af kurvefilteret

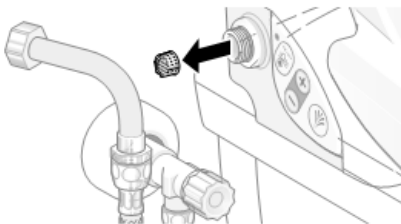
- 1 Luk hjørneventilen.



- 2 Løsn tilslutningsrøret til afløbet, og tom restvandet i opsamlingsbeholderen.



- 3 Fjern kurvefilteret.



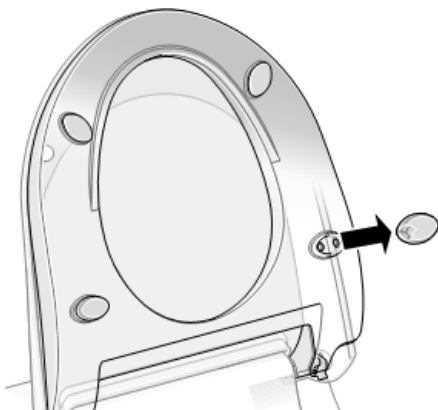
- 4 Rengør og afkalk kurvefilteret.
- 5 Sæt det rensede eller nye kurvefilter i igen.
- 6 Skru tilslutningsrøret fast til afløbet.
- 7 Åbn hjørneventilen.

## Udskiftning af udligningsbufferne

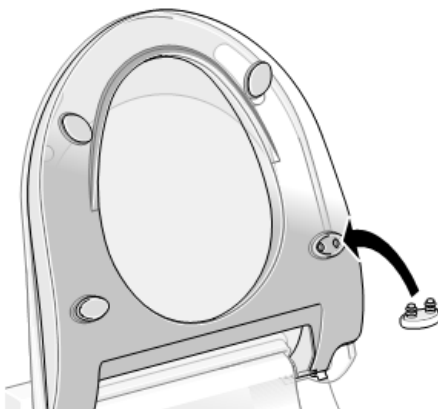


Hvis udligningsbufferne ikke ligger jævnt på WC-skålen, kan der opstå skader på Geberit AquaClean 4000.

- 1 Vip toletsædet og -låget op.
- 2 Fjern den beskadigede udligningsbuffer.



- 3 Isæt en ny udligningsbuffer.

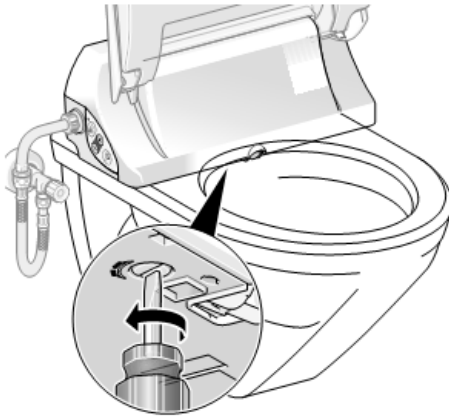


## Tømning af varmtvandsbeholderen

Anvendes Geberit AquaClean 4000 ikke i et længere tidsrum, anbefaler vi at varmtvandsbeholderen tømmes.

Så snart Geberit AquaClean 4000 tages i brug igen, fyldes varmtvandsbeholderen automatisk med vand.

- 1 Luk hjørneventilen.
- 2 Træk netstikket ud.
- 3 Løsn aftapningsskruen en kvart omdrejning med en kort skruetrækker.



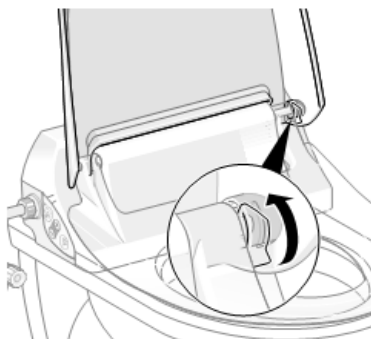
Resultat

Vandet i varmtvandsbeholderen løber ned i WC-skålen.

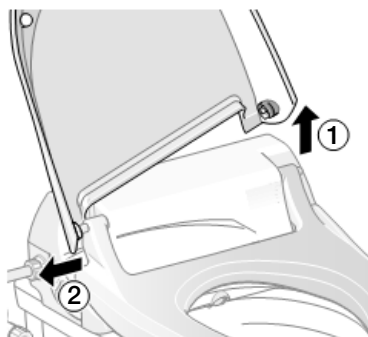
- 4 Stram aftapningsskruen igen.

## Afmontering og montering af toiletsæde og -låg

- 1 Vip toiletlåget op, og drej sikringen opad.



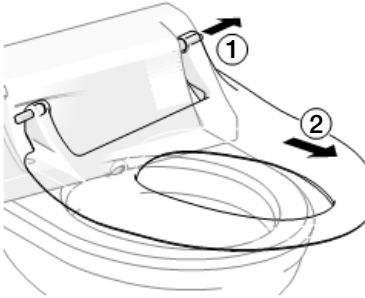
- 2 Løft toiletlåget, og træk det af den højre hængselsbolt.



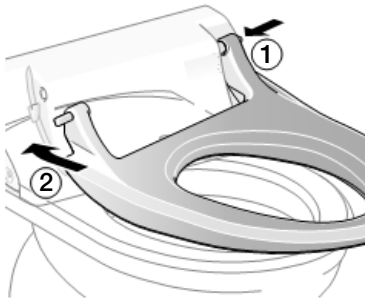
- 3 Træk venstre hængselsbolt ud, og træk toiletsædet lidt frem.



- 4 Træk toletsædet af højre hængselsbolt, og fjern det.



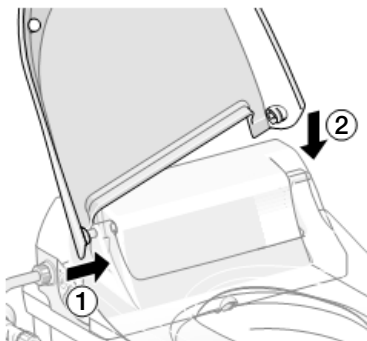
- 5 Skub det rengjorte toletsæde på højre hængselsbolt.



- 6 Tryk venstre hængselsbolt ind, og lad den låse sig fast ved at dreje den.



- 7 Skub det rengjorte toiletlæg på venstre hængselsbolt, og sæt det i igen på højre side.



- 8 Drej sikringen nedad, og luk WC-låget.

## Tekniske data

Mærkespænding	230 V AC
Netfrekvens	50–60 Hz
Effektforbrug	800 W
Effektforbrug standby / ved tilkoblet varmeanlæg	0,9 / 5,8 W
Beskyttelsestype	IP x4
Sikkerhedsklasse	I
Længde netkabel	2 m
Gennemstrømningsmængde for analdouche	0,9–1,6 l/min
Vandtemperatur, fabriksindstilling	37 °C
Opbevaringstemperatur	-10 – +60 °C
Douchetid, fabriksindstilling	20 s
Antal tryktrin for douchestråle	5
Forsyningstrykområde	0,5–10 bar
Varmtvandsbeholderens volumen	0,9 l
Nettovægt	4,1 kg
Bruttovægt	7,5 kg
Maks. belastning af toiletsæde / -låg	150 kg
Driftstemperatur	0–40 °C

## Garanti over for slutkunde

Følgende garanti over for slutkunde gælder ved siden af det ved lov fastsatte ansvar for materielle fejl, der påhviler kontrahenten, og har ingen indvirkning derpå.

Det Geberit-selskab („Geberit“), der er ansvarligt for det område, hvor Geberit AquaClean-produktet („produktet“) installeres, yder garanti for det produkt, der er oplyst med serienummer på garantibeviset. Garantien omfatter følgende:

1. Geberit garanterer i en periode på 3 år fra installationsdatoen hos slutkunden („garantiperiode“), at produktet er frit for materiale- og produktionsfejl. Garantien omfatter følgende:
  - I de første to år af garantiperioden istandsætter eller skifter Geberit i tilfælde af materiale- og produktionsfejl de defekte dele gratis gennem en af Geberit autoriseret kundeservice.
  - I det tredje år af garantiperioden leverer Geberit i tilfælde af materiale- eller produktionsfejl gratis reservedele til udskiftning af defekte dele til den af Geberit autoriserede kundeservice, som kunden har valgt at lade reparationen udføre af.

Slutkunden kan ikke fremsætte yderligere krav over for Geberit, ud over bestemmelserne i denne garanti.

2. Der kan kun gøres garantikrav gældende, hvis:
  - produktet er monteret og taget i drift af en VVS-installatør eller af en af Geberit autoriseret kundeservice;
  - der ikke er foretaget ændringer af produktet, især at der ikke er fjernet eller skiftet dele eller foretaget eftermonteringer; og
  - produktets fejl ikke skyldes forkert installation eller brug eller mangelfuld pleje og vedligeholdelse;
  - I det tredje år af garantiperioden kan der kun fremsættes krav, såfremt slutkunden udfylder det vedlagte garantibevis og sender det retur til det lokale Geberit-selskab i det område, hvor produktet er installeret, inden 90 arbejdsdage fra installationsdatoen.
3. Denne garanti gælder for installationssteder i lande, hvor Geberit repræsenteres af eget salgsselskab eller gennem en salgspartner.
4. Denne garanti er udelukkende underlagt lovgivningen i det land, hvor Geberit har sit hovedsæde. FN's konvention om aftaler om internationale køb af løsøre er udelukket. Alle uoverensstemmelser, der måtte udspringe af nærværende garanti, afgøres ved domstolen i den by, hvor Geberit har sit hjemsted.







Installatør:

---

---

---

Fornavn:

---

Navn:

---

Firma:

---

Adresse:

---

Postnr.:

---

By:

---

Installationsdato:

---

Underskrift:

---

Serienummer

[ ] bahama beige

[ ] alpinhvid

[ ] manhattan

[ ] pergamon

**(CH) Geberit Vertriebs AG**

Soorpark  
CH-9606 Bütschwil  
Tel. 0848 882 982  
Fax 071 982 80 17  
www.i-love-water.ch

**(DE) Geberit Vertriebs GmbH**

Kundendienst / Servicestelle  
Theuerbachstrasse 1  
D-88630 Pfllendorf  
Tel. (075 52) 934 10 11  
Fax (075 52) 934 866  
www.i-love-water.de

**(AT) Geberit Vertriebs GmbH & Co. KG**

Geberit AquaClean Schauraum  
Argentinier Strasse 29  
A-1040 Wien  
Tel. (01) 577 11 77  
Fax (01) 577 11 77 - 21  
www.i-love-water.at

**(UK) Geberit Sales Ltd.**

Geberit House  
Academy Drive  
Warwick  
Warwickshire CV34 6QZ  
Tel: (0)1926 516 800  
Fax (0)1926 516 809  
In Eire Tel: +44 1622 717 811  
www.geberit.co.uk

**(AE) Geberit International Sales AG**

Dubai Branch  
P.O. Box 54715,  
Dubai Airport Free Zone  
East Wing, Bldg- 4A, 4th Floor, 401,  
Dubai - UAE  
Tel. +971 4 204 5477  
Fax +971 4 204 5497  
www.geberit.ae

**(ZA) Geberit Southern Africa (Pty) Ltd.**

17-15 Street, Eastgate Gardens  
Commercial Park  
Sandton, South Africa  
Tel. +27 11 444 5070  
Fax +27 11 444 5992  
www.geberit.co.za

**(FR) Geberit France**

Parc Tertiaire Slic  
23/25 rue de Villeneuve - BP 20432  
94583 Rungis cedex  
Tél. +33(0)825 801 603  
Fax +33(0)825 801 604  
www.i-love-water.fr

**(BE) Geberit nv**

Beaulieustraat 6  
B-1830 Machelen  
Tel. +32 2 252 0111  
Fax +32 2 251 0867  
www.geberit.be

**(LU) Geberit Luxembourg**

61, avenue de la Libération  
L-3850 Schifflange  
Tel. +352 54 52 26  
Fax +352 54 54 91  
www.geberit.lu

**(IT) Geberit Marketing e Distribuzione SA**

Via Gerre 4  
CH-6928 Manno  
Tel. +41 91 611 92 92  
Fax +41 91 611 93 93  
www.geberit.it

**(NL) Geberit B.V.**

Fultonbaan 15  
3439 NE Nieuwegein  
Tel. +31 (0)3060 57700  
Fax +31 (0)3060 53392  
www.i-love-water.nl

**(DK) Geberit A/S**

Lægårdsvej 26  
DK-8520 Lystrup  
Tlf. +45 86 74 10 86  
Fax +45 86 74 10 88  
www.geberit.dk

**(NO) Geberit AS**

Luhrtoppen 2  
N-1470 Lørenskog Oslo  
Tel +47 67 97 82 00  
www.geberit.no

**(SE) Geberit AB**

Kantyxegatan 25  
Box 50 414  
SE-213 76 Malmö  
Tel +46 40 680 89 30  
www.geberit.se

**(FI) Geberit Oy**

Ruukinkuja 4  
FI - 02330 ESPOO  
Puhelin +358 9 867 8450  
www.geberit.fi

**(PL) Geberit Sp. z o.o.**

ul. Postępu 1  
02-676 Warszawa  
Tel +48 22 843 06 96  
www.geberit.pl

**(RU) Geberit International Sales AG**

Russia Branch  
Krasno proletarskaya str. 16, bld.3,  
entrance 8, office 1- 5,  
RU-127473 Moscow  
T: +7 495 783 83 30  
F: +7 495 783 83 31  
www.geberit.ru

**(HU) Geberit Kft**

1117 Budapest,  
Budafoki út 97.  
Tel +36 1 204 4187  
www.geberit.hu

**(SK) Geberit Slovensko s.r.o**

Karadžičova 10  
821 08 Bratislava 2  
Tel: +421 2 49 20 30 71  
www.geberit.sk

**(CZ) Geberit spol. s r.o.**

Moravská 85  
CZ-619 00 Brno  
Tel: +420 547 212 335  
Fax: +420 547 212 340  
www.geberit.cz

**(BG) Юнитрейд Интернешънъл ЕООД**

Бул. "Черни връх" 161-А  
1407 София  
тел. 02/ 968 11 11  
факс: 02/ 968 10 01  
www.unitrade-bg.com

**(RO) Geberit International Sales AG**

Splaiul Unirii, Nr. 86, Et. 3  
Sector 4, Bucharest  
Tel. +40 21 330 30 80/81  
Fax +40 21 330 31 61  
www.geberit.ro

**(TR) Geberit Tesisat Sistemleri Tic**

Ltd. ti.  
Kobuyolu Cad. No: 33  
34718 Kadyköy- Ystambul Turkey  
Tel. +90 216 340 82 73  
Fax +90 216 340 82 79  
www.geberit.com.tr

**(ES) Geberit, S.A.**

La Selva, 10 1° A; Ed. In Blau  
Parque de Negocios Mas Blau  
E-08820-El Prat de Llobregat  
(Barcelona)  
Tel. +34 902 170 635  
www.geberit.es

**(PT) Geberit Tecnologia Sanitária, S.A**

Urb. Pólo Tecnológico à  
Estr. do Paço do Lumiar, Lt. 6-2° A  
1600-542 LISBOA  
www.geberit.pt

**(SI) Geberit prodaja, d.o.o.**

Smolnik 17  
2342 Ruše  
Tel: 01 586 22 00  
Fax: 01 586 22 19  
www.geberit.si

**(HR) Predstavništvo Geberit**

prodaja d.o.o.  
Kutnjački put 11  
10110 Zagreb, HR  
Tel: +385 1 3867 800  
Fax: +385 1 3867 801  
www.geberit.hr

**(SR) Geberit - Predstavništvo za**

Republiku Srb ju i Republiku Crnu Goru  
Vojvode Skopljanca 24  
SR - 11000 Beograd  
Tel: + 381 11 30 96 430  
Fax: + 381 11 30 96 431  
www.geberit.rs

**(BA) Geberit prodaja d.o.o.**

Predstavništvo Bosna i Hercegovina  
Aleja lipa br.561  
BA - 71000 Sarajevo  
Tel: +387 33 64 68 06  
Fax: +387 33 64 68 06  
www.geberit.ba

**(MK) Geberit prodaja d.o.o.**

Predstavništvo vo Makedonija Skopje  
Čede Filipovski 12  
MK - 1000 Skopje  
Tel: +389 2 321 62 63  
Fax: +389 2 321 62 64