

SmartHome *Keep it simple*

Velvære og teknologi i hjemmet

Duravit SensoWash Starck f- lite. Komplet væghængt Douchetoilet.



Starck f-lite egenskaber:

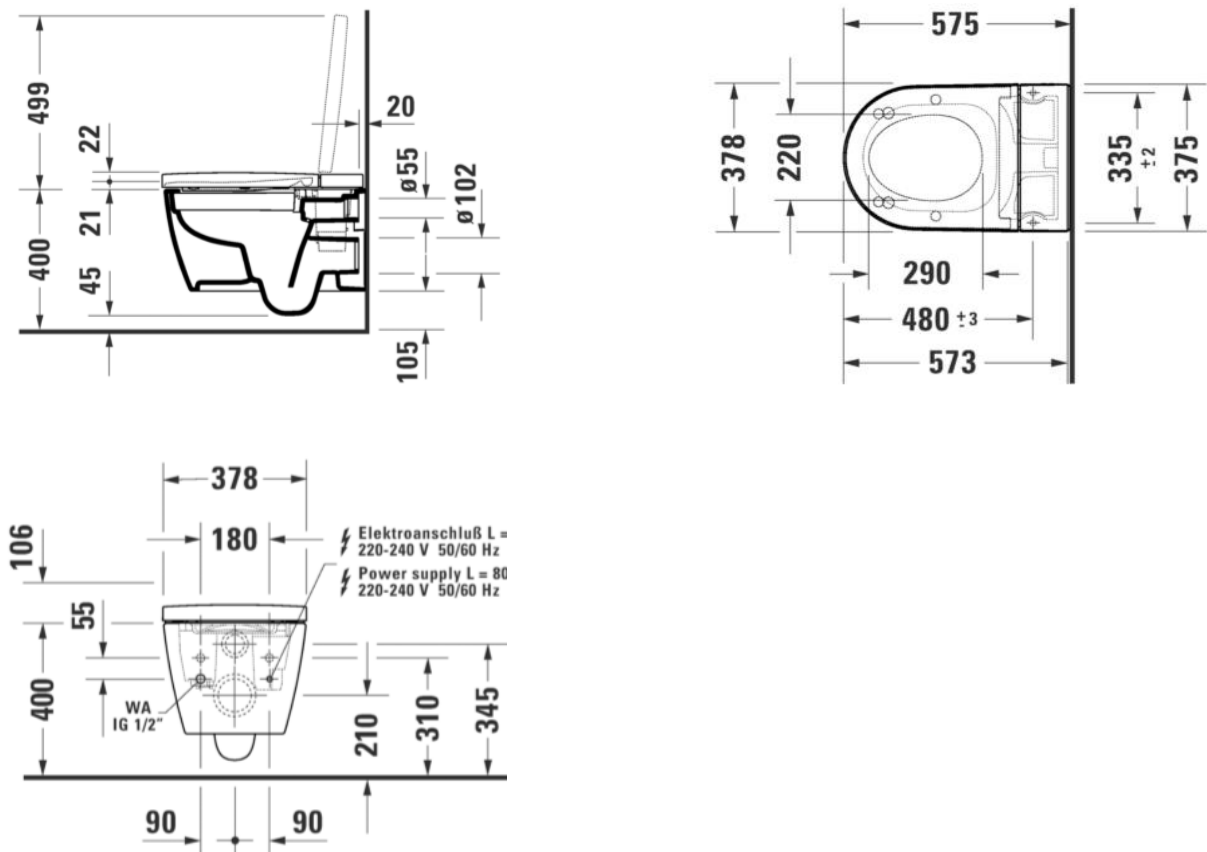
- Douchefunktion fortil og bagtil
- Mulighed for ændring af douche position og styrke
- Mulighed for bevægelse frem/tilbage af douchestråle (indstilles via App)
- Varmlufttørrer (temp. Indstilles via App)
- Sædevarme
- Max brugervægt 250 kg.
- **Integreret afkalkningssystem**
- Natlys (indstilles via App)
- Bluetooth
- Antibakteriel overflade – fjerner 99,9 % af bakterier.
- Rimless toiletskål- for bedre hygiejne
- Brug af App på telefon – herunder udvidet område/muligheder.
- HMI nr. 130576
- OBS: Knappen for automatisk udskyl gælder KUN hvis man har en DuraSystem cisterne med A2 betjeningsplade.



Duravit produktet lever fuldt op til lovgivningen i bygningsreglementet omkring tilbageløb af forurennet vand til drikkevandet. Produkterne er EN1717 kategori 5 godkendt.

Teknisk info:

Måltegninger:



Afkalkningstabletter 6 stk:

