

SmartHome *Keep it simple*

2. Generation af HS 130 K



Made in
Denmark



Vurderet af  **TEKNOLOGISK
INSTITUT**

SmartHome *Keep it simple*

Vi har videreudviklet på HS 130 K i takt med udviklingen indenfor "hverdagsteknologi" både i forhold til brugervenlighed, fleksibilitet, design og mht. servicering af HS 130 K.

HS 130 K har nu trådløs fjernbetjening med "evighedsbatterier" og tydelig markering af bruger symbolerne. Der er mulighed for at kombinere HS 130 K med flere fabrikater af vaske/tørre toiletter og bidet sæder, bl.a. **Geberit AquaClean**. Glaspladen er sort, hvilket giver et mere eksklusivt udseende og samtidig er udskyls-knappen udskiftet til en kromknappe, der er mere synlig end af den tidligere model. Kip funktionen ændres nemt og hurtigt med en enkelt skrue.

Alle de ændringer/forbedringer vi har fortaget på HS 130 K er gjort uden, at gå på kompromis med vores høje kvalitetskrav. Samtidig er det lykket, at optimere produktionen af HS 130 K, så vi kan tilbyde den til en attraktiv markedspris.

Teknologisk institut har lavet en teknologivurdering på HS 130 K, hvor det tydeligt fremgår, at HS 130 K gør brugerne selvhjulpne og aflaster plejepersonalet, samt giver kommunerne en økonomisk gevinst. Som noget nyt kan vi tilbyde monitorering af HS 130 K og andre hverdagsteknologiske produkter. Flere kommuner ønsker feedback på anvendelsen af deres teknologier, og dette kan nu gøres på en simpel måde. Kontakt os for nærmere information.

NYHED:

Sort glas plade

NYHED:

Forbedret vinkel på armstøtte.

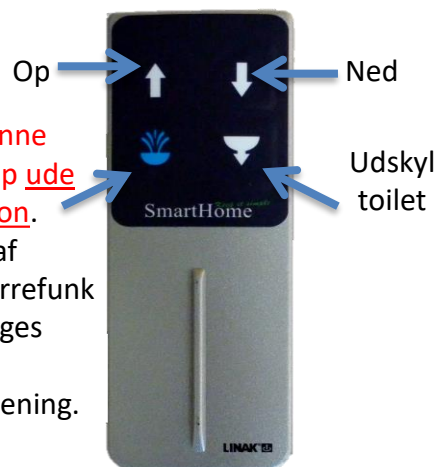
NYHED:

Nem at ændre fra kip til uden kip.



NYHED:

Eksklusiv kromknap til manuelt udskyl.



Pt. Er denne start knap ude af funktion.

Til start af vaske/tørrefunktion, bruges toilettes fjernbetjening.

Fjernbetjeningen kan fastgøres!

NYHED:

Trådløs fjernbetjening, med tydelige bruger-symboler og "evighedsbatterier"

NYHED:

Mulighed for farvevalg af glasplade. Kontakt SmartHome for farvevalg.

FARVE-EKSEMPLER:



SmartHome *Keep it simple*

Egenskaber:

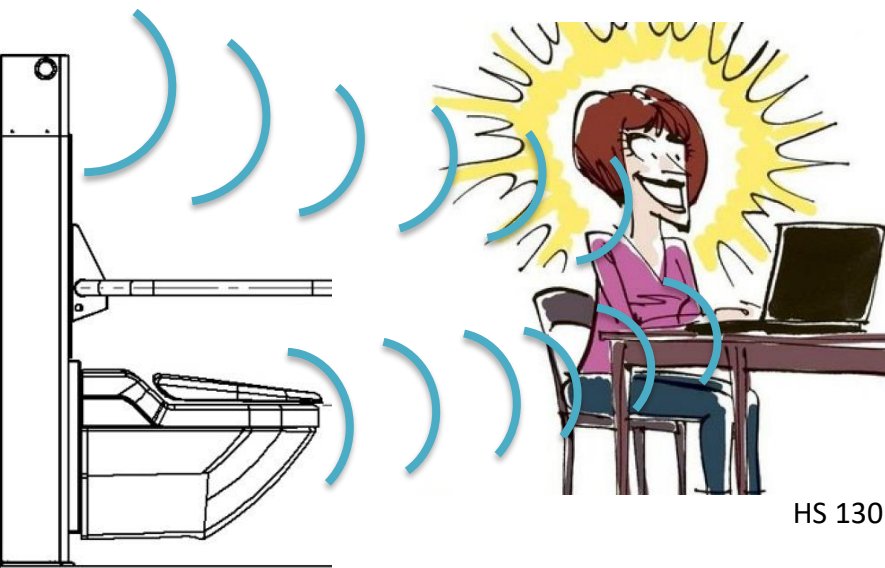
- Toilet siddehøjde:
Med kip fra 450 mm- 630 mm.
Uden kip 450 mm- 700 mm. Reguleres via fjernbetjening.
- Gør det nemmere, at komme på og af toilet.
- Automatisk udskyl på fjernbetjening.
- Manuel udskylnings funktion.
- Tilbageførelige armlæn.
- **NYHED: Ændres nemt til med eller uden kip funktion.**
- **NYHED: Trådløs fjernbetjening – kan fastgøres.**
- **NYHED: Mulighed for farvevalg af glasplade.**
- **NYHED: Mulighed for monitorering.**
- Kontakt SmartHome for specialløsninger til den enkelte borger.
- Kan bruges med flere forskellige typer toiletter. Med eller uden vaske/tørre funktion.
- Max belastning 350 kg.
- HMI Nr. 73508



Monitorering:

Feed-back på forskellige velfærdsteknologier.

Få let overblik over hvem, hvornår og hvor ofte HS 130 K og vaske/tørre toilettet benyttes.
Kan også anvendes på andre teknologier.
For flere oplysninger kontakt SmartHome.



HS 130 K uden armstøtter

SmartHome *Keep it simple*

ORGANISATION

- Letter arbejdsbelastningen (ryg, skuldre, arme) og mindsker løft hos plejepersonalet.
- Medfører forbedring af det fysiske arbejdsmiljø.
- Hos visse borgere kan man gå fra 2 til 1 hjælper .
- Eksisterende arbejdsgangene skal ændres, hvilket kan være udfordrende.

BORGER

- Bidrager til mere selvstændige og komfortable toiletbesøg hos visse borgere.
- Teknologien har betydning i forhold til værdighed og livskvalitet.
- Kan både bruges vedligeholdende, rehabiliterende og tidligt/forebyggende, fx hos kronikere.

VURDERING LAVET AF TEKNOLOGI



**TEKNOLOGISK
INSTITUT**

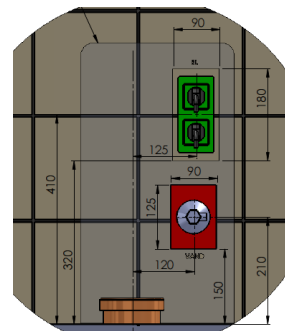
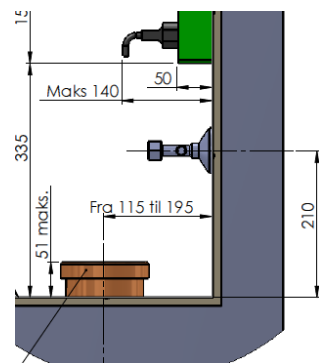
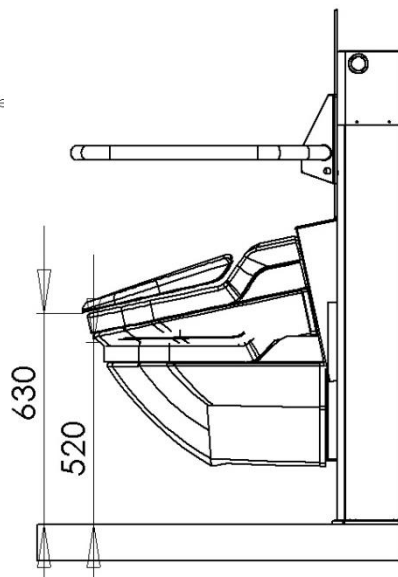
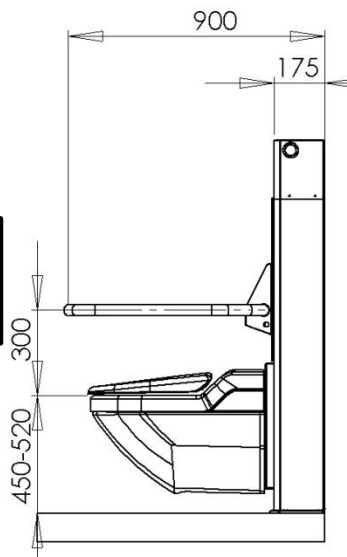
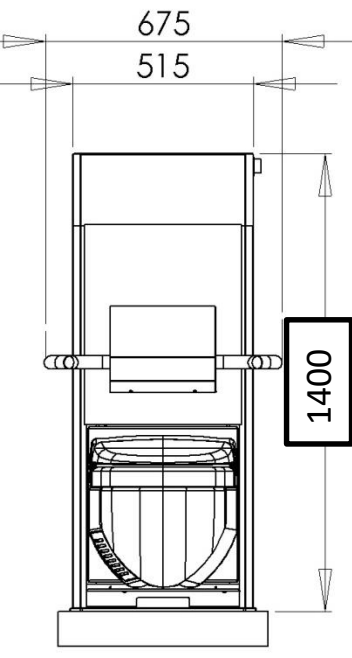


- Fleksibel og kan tilpasses de fysiske forhold på de fleste badeværelser.
- Kan bruges enten som fast-indstillet toiletforhøjer eller som hjælp til at sænke/ løfte borgeren.
- VVS'er og elektriker skal montere.
- Enkel indstilling og fjernbetjening .
- Hos en nogle borgere er HS 130 K god i kombination med vaske-tørretoilet.
- Kan hos visse borgere erstatte toiletstole og -forhøjere.

ØKONOMI

- Hos visse borgere en besparelse med det samme.
- Hos andre, fx kronikere, typisk en længersigtet investering.
- Ved tunge borgere kan man ofte gå fra to til en hjælper.
- Plejepersonalet skal oplæres og fortsat trænes i teknologien for at sikre optimal effekt og udnyttelse .

Tekniske informationer:



SmartHome ApS. Pi 4, 8382 Hinnerup Tlf; 22 47 22 44

Mail: smarhome@smarhome.dk Web: www.smarhome.dk